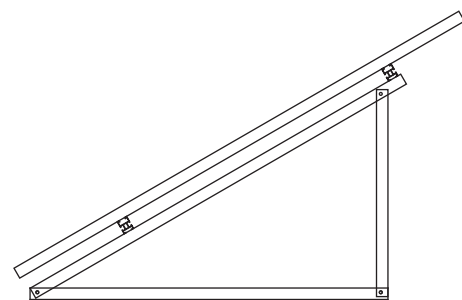
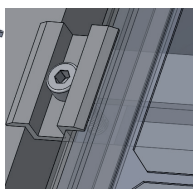
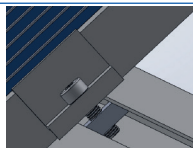
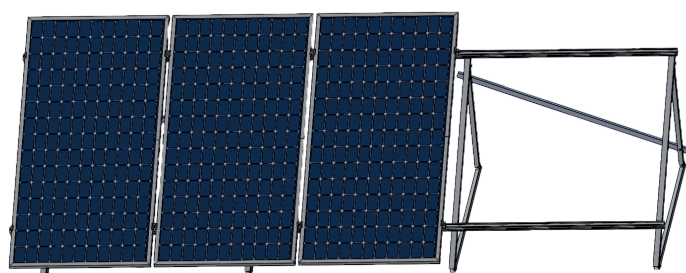


Especificaciones

Superficie de instalación		Sistema de unión de paneles	Pinza Final
Superficie de anclaje		Kits disponibles	1-6 PANELES
Espesor del panel	35 mm	Tamaño máximo del panel	Sistema Kit: Hasta: 2279 x 1150mm (Panel 550W)
Sistema de unión de paneles	Pinza Intermedia	Velocidad del viento	Hasta 150 km/h



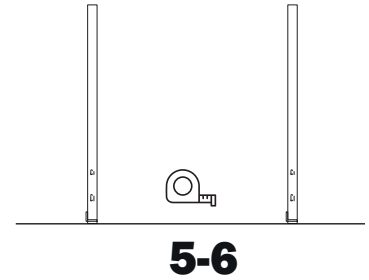
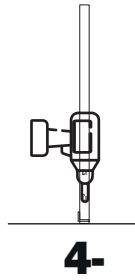
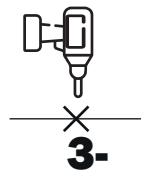
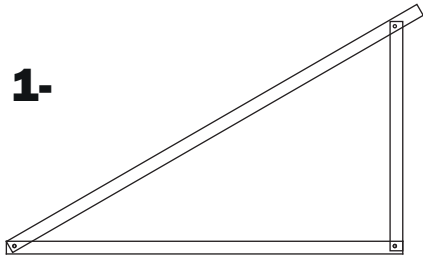
nº Paneles	1P	2P	3P	4P	5P	6P	Definición	Material	Imagen
CÓDIGO	20.03.4037	20.03.4038	20.03.4039	20.03.4040	20.03.4041	20.03.4042			
CANTIDAD	2	2	3	3	4	4	Triángulo Cerrado 30° /1730h	Aluminio	
CANTIDAD	4	4	4	4	4	4	Pinza final 35 +Allen M8x25 +Tuerca Carril	Aluminio Acero Inox	
CANTIDAD		2	4	6	8	10	Pinza U10 +Allen M8x45 +Tuerca Carril	Aluminio Acero Inox	
CANTIDAD			2	2	4	4	Unión de carril M8x12	Acero Inox	
CANTIDAD	6	6	10	10	12	12	Tornillo Cabeza Martillo M8 +Tuerca 6923	Aluminio Acero Inox	
CANTIDAD	1						Cruz 38x25x 1100	Aluminio	
CANTIDAD			2				Cruz 38x25x 1700	Aluminio	
CANTIDAD					2		Cruz 38x25x 1900	Aluminio	
CANTIDAD		1		2			Cruz 38x25x 2100	Aluminio	
CANTIDAD						2	Cruz 38x25x 2200	Aluminio	
CANTIDAD	2				2		Perfil 38x49x 1250	Aluminio	
CANTIDAD			4				Perfil 38x49x 1800	Aluminio	
CANTIDAD						2	Perfil 38x49x 2300	Aluminio	
CANTIDAD		2	4	4	4	4	Perfil 38x49x 2400	Aluminio	

- 1- Montar el triángulo
- 2- Marcar puntos de anclaje
- 3- Taladrar en la marcas
- 4- Anclar el triángulo
- 5- Comprobar distancias entre triángulos
- 6- Montar los siguientes triángulos



Para módulos de
2279x1150mm

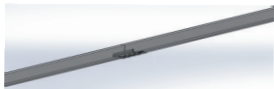
1-



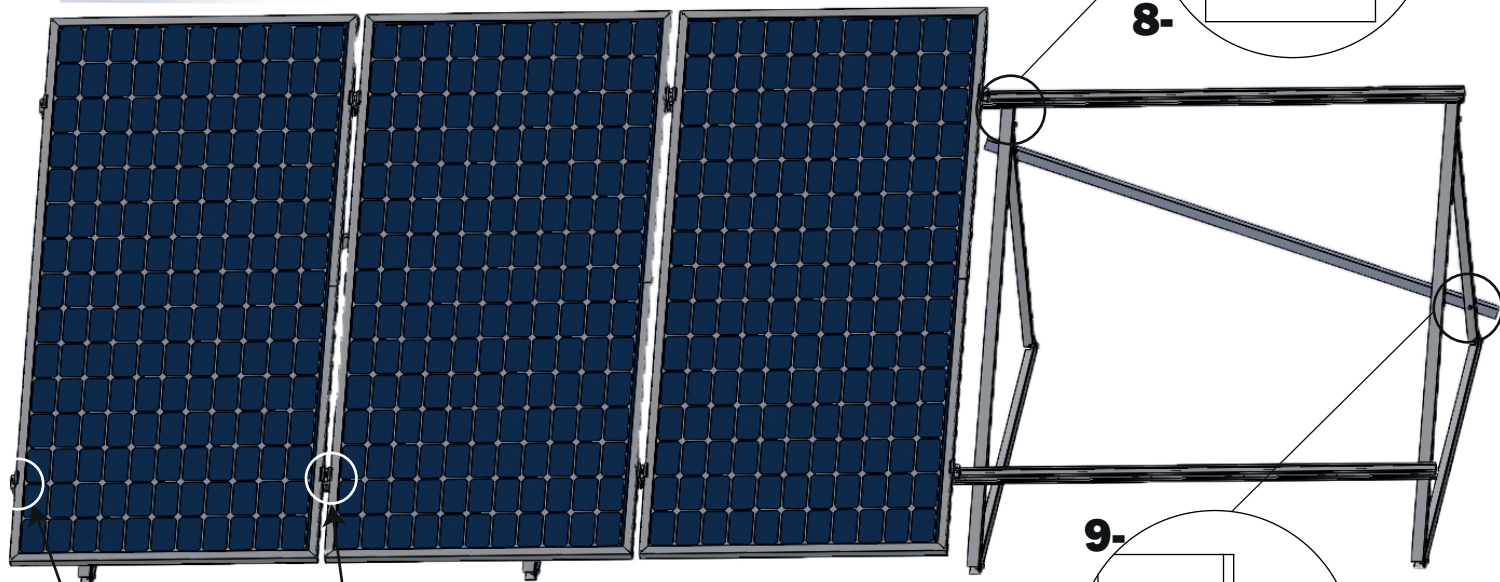
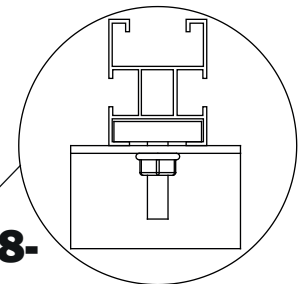
- 7- Montar el perfil con las uniones
- 8- Colocar el perfil en los triángulos
- 9- Montar el arrosamiento

- 10- Colocar los paneles
- 11- Colocar pinzas finales
- 12- Colocar pinzas intermedias

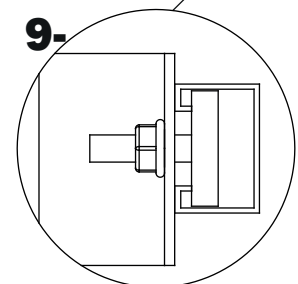
7-



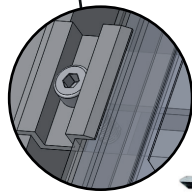
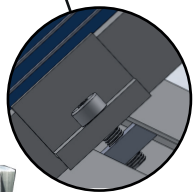
8-



9-



11-

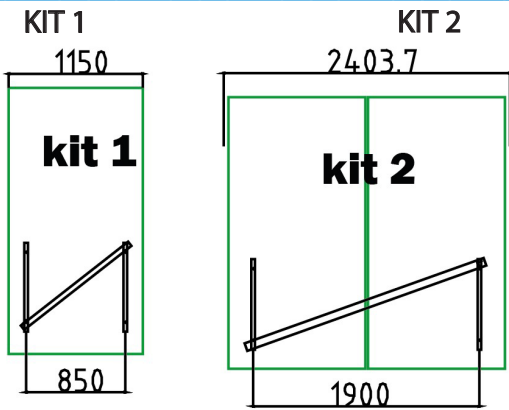


Herramientas necesarias:

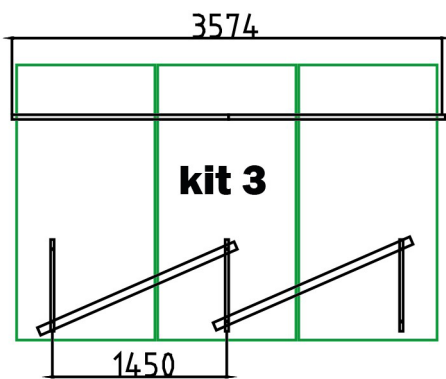


Seguridad:

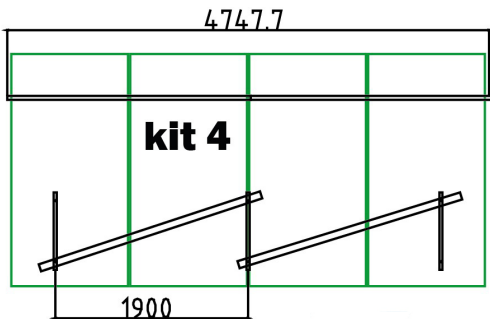




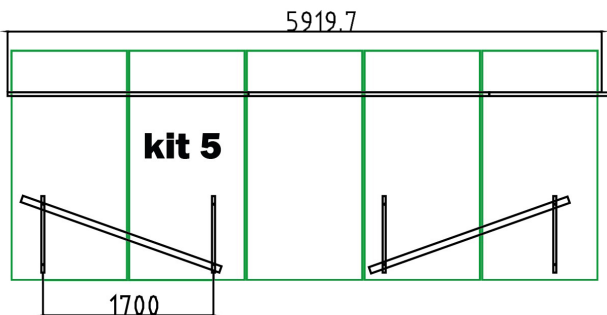
KIT 3



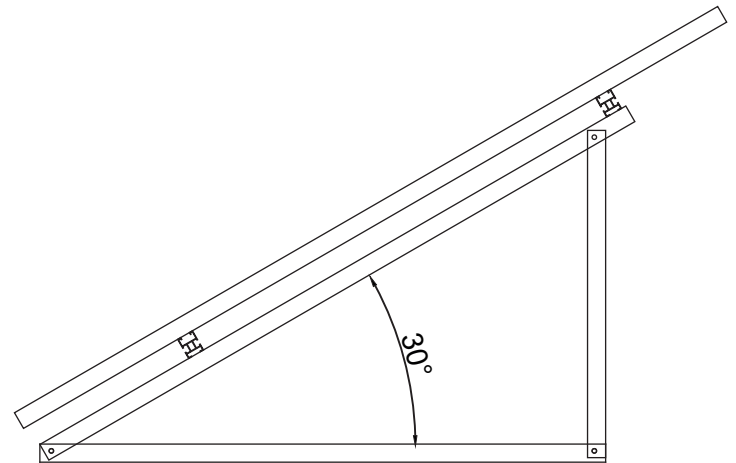
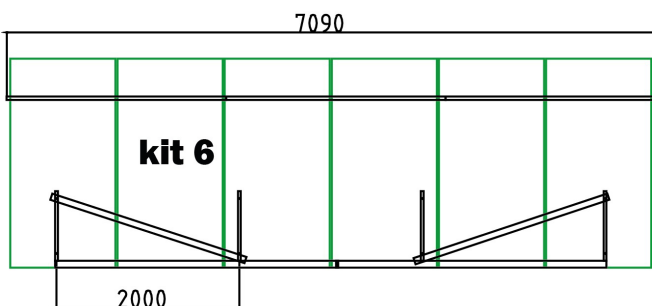
KIT 4



KIT 5



KIT 6



- Soporte inclinado para cubierta de hormigón o subestructura.
- Anclaje a hormigón.
- Soporte premontado.
- Disposición de los módulos: Horizontal
- Válido para módulos de 35 mm.
- Tornillería de anclaje no incluida
- Kits disponibles de 1 a 6 módulos.
- Inclinación de 30°

Viento: Hasta 150 Km/h



Carga de nieve:
40 kg/m²

Materiales: Perfilera de aluminio EN AW 6005A T6

Tornillería de acero inoxidable A2-70

Comprobar el buen estado y la capacidad portante de la cubierta

Para la distancia de anclajes de los módulos consultar ficha técnica del módulo

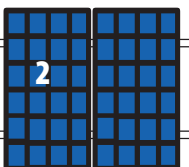
Para módulos 2279x1150



kits disponibles



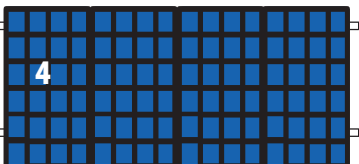
1



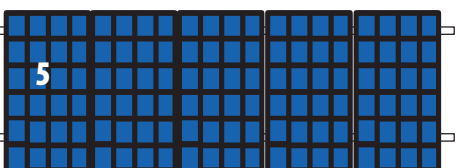
2



3



4



5



6

kit unión



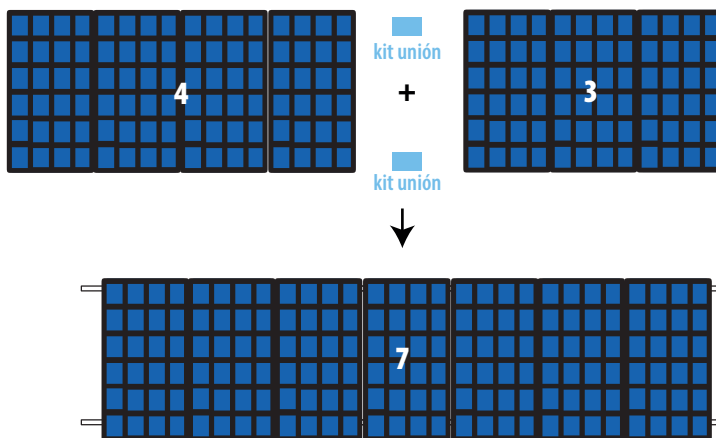
x2



x2

EJEMPLOS DE CONFIGURACIÓN

Para realizar una fila de 7 módulos se realizaría con
1 kit de 4+1 kit de 3+ 1 Kit de unión



Para realizar una fila de 10 módulos se realizaría con
1 kit de 4+1 kit de 6+ 1 Kit de unión

